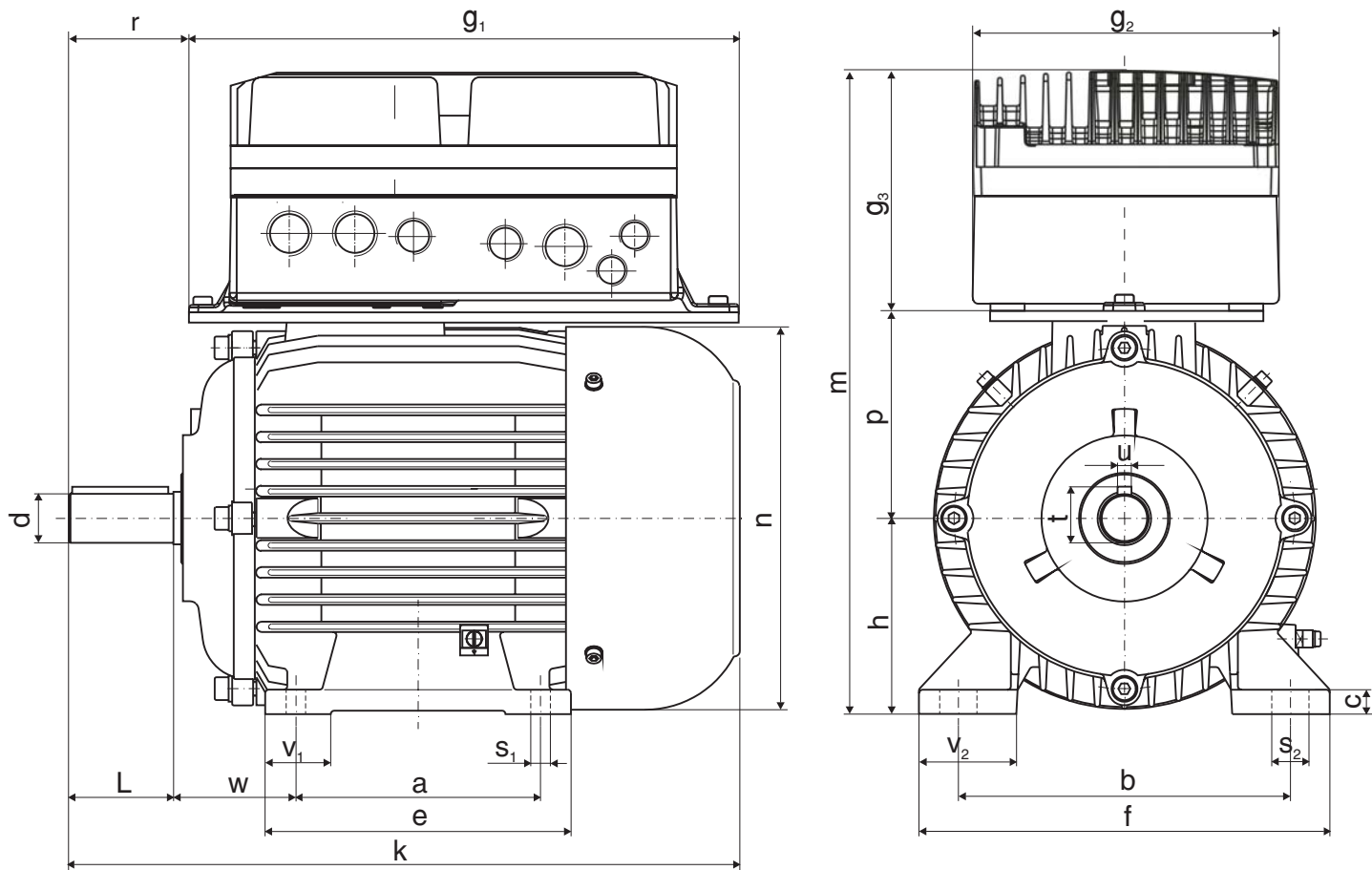


# Drehstrom-Integralmotoren

mit Frequenzumrichter FCD303-335

Bauform	B3
Baugröße	80-160
Ausführung	Al-Druckguss



**Wellenende d:** Toleranz **k6** bis  $\varnothing 50\text{mm}$   
**m6** über  $\varnothing 50\text{mm}$   
 Standardmässig Stiringwinde

**Achshöhe h:** Toleranz  $-\overset{0}{0.5}$  bis Achshöhe 315mm

Für Baugrößen kleiner als 80 ist die Wandmontage des Umrichters empfohlen

Bildliche Darstellung unverbindlich  
 Änderungen vorbehalten

h Baugröße	a	b	w	s <sub>1</sub>	s <sub>2</sub>	d	L	u	t	c	e	f	n	k	v <sub>1</sub>	v <sub>2</sub>	r	p	FCD303-315				FCD322-335			
																			m	g <sub>1</sub>	g <sub>2</sub>	g <sub>3</sub>	m	g <sub>1</sub>	g <sub>2</sub>	g <sub>3</sub>
80	100	125	50	M8	17.5	19	40	6	21.5	11	125	160	156	274	32.5	37	54	86	311	300	192	145				
90S	100	140	56	M8	17.5	24	50	8	27	13	130	182	176	301	35	44	63	96	331	300	192	145	340	367	258	154
90L	125	140	56	M8	17.5	24	50	8	27	13	155	182	176	326	35	44	63	96	331	300	192	145	340	367	258	154
100L	140	160	63	M10	21.2	28	60	8	31	14	175	200	194	366	37.5	47	77	105	350	300	192	145	359	367	258	154
112M	140	190	70	M10	21.2	28	60	8	31	14	175	235	218	384	37.5	55	77	118	375	300	192	145	384	367	258	154
132S	140	216	89	M10	21.2	38	80	10	41	16	180	260	258	447	40	56	105	137	414	300	192	145	423	367	258	154
132M	178	216	89	M10	21.2	38	80	10	41	16	218	260	258	485	40	56	105	137	414	300	192	145	423	367	258	154
160M	210	254	108	M12	23	42	110	12	45	20	260	318	310	588	57	67	150	168					482	367	258	154
160L	254	254	108	M12	23	42	110	12	45	20	304	318	310	632	57	67	150	168					482	367	258	154

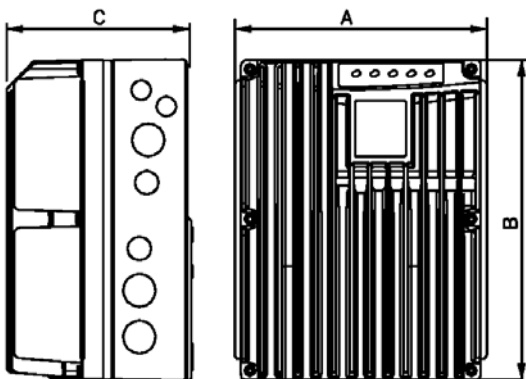
**Leumann & Uhlmann AG**

Tel. 061 467 98 98 Fax 061 467 98 99 CH-4132 Muttenz Hofackerstr.10 Internet www.leumann.ch

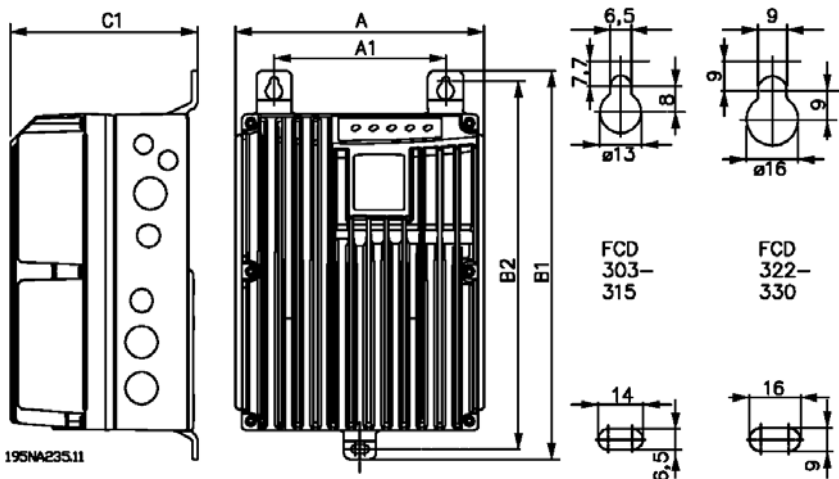


# Frequenzumrichter FCD303-335

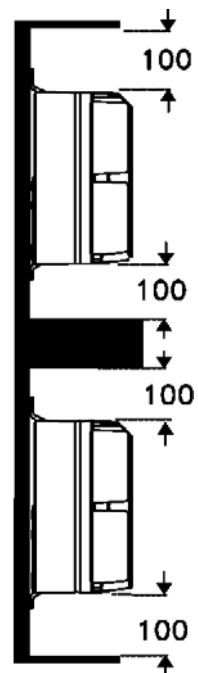
## Mechanische Abmessungen, Motormontage



## Mechanische Abmessungen, Wandmontage



Maße, Dimensionen in mm	FCD 303- 315	FCD 322- 335
A	192	258
A1	133	170
B	244	300
B1	300	367
B2	284	346
C	142	151
C1	145	154
Kabelbuchsengrößen	M16, M20, M25 x 1,5 mm	
Platz für Kabeleingänge und Umschaltgriff	100-150 mm	



### Abstand bei mechanischer Installation

Alle Geräte benötigen über und unter dem Gehäuse einen Abstand von mindestens 100 mm zu anderen Bauteilen.