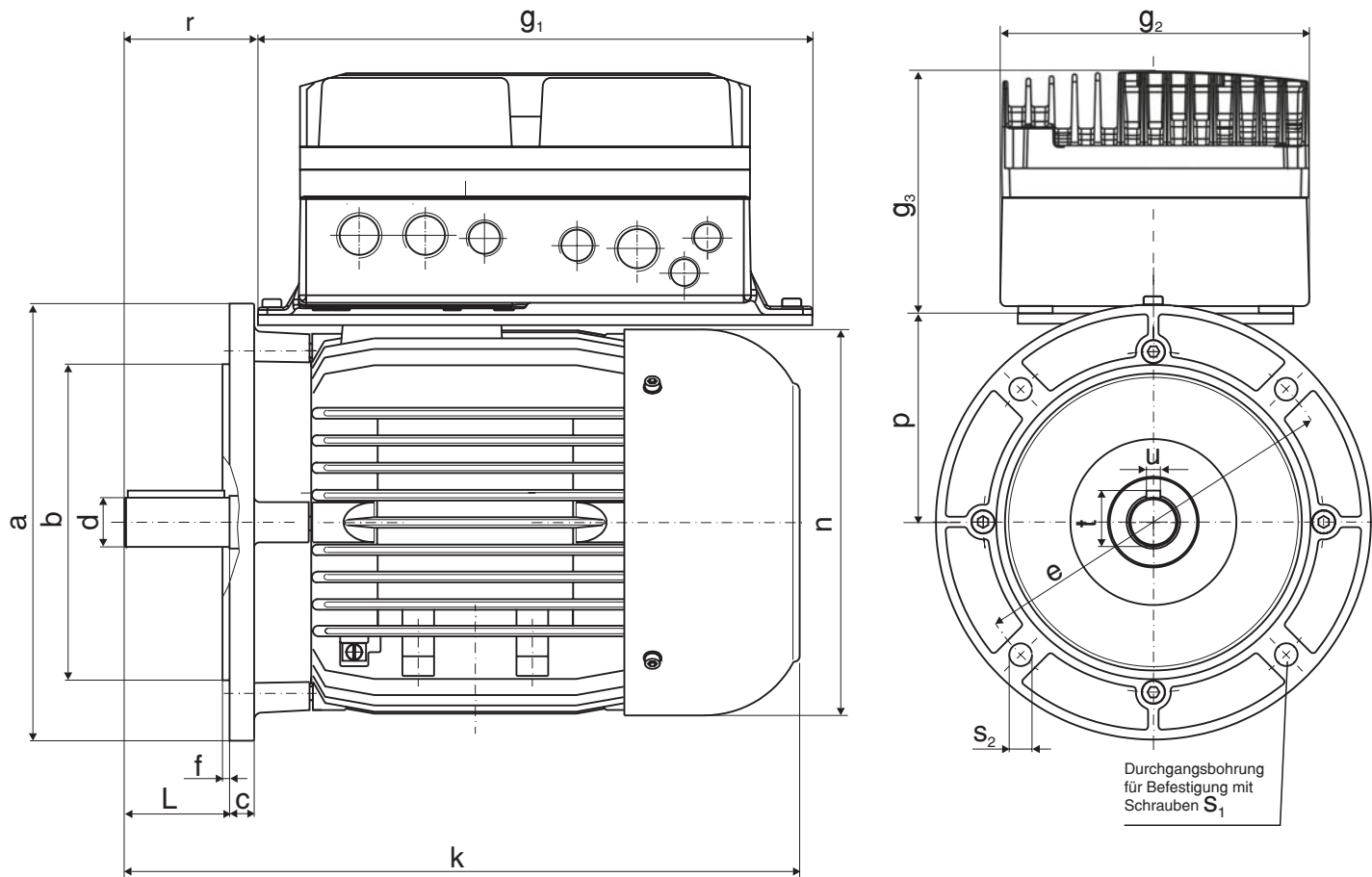


Drehstrom-Integralmotoren

mit Frequenzumrichter FCD303-335

Bauform	B5
Baugröße	80-160
Ausführung	Al-Druckguss



Wellenende d: Toleranz **k6** bis $\varnothing 50\text{mm}$
m6 über $\varnothing 50\text{mm}$
 Standardmässig Stirngewinde

Achshöhe h: Toleranz -0.5 bis Achshöhe 315mm

Für Baugrößen kleiner als 80 ist die Wandmontage des Umrichters empfohlen

Bildliche Darstellung unverbindlich
 Änderungen vorbehalten

h Baugröße	a	b	e	s ₁ s ₂		c	f	d	L	u	t	n	k	r	p	g ₁ g ₂ g ₃			g ₁ g ₂ g ₃		
				4X	4X											FCD303-315			FCD322-335		
80	200	130	165	M10	11	12	3.5	19	40	6	21.5	156	274	54	86	300	192	145			
90S	200	130	165	M10	11	10	3.5	24	50	8	27	176	301	63	96	300	192	145	367	258	154
90L	200	130	165	M10	11	10	3.5	24	50	8	27	176	326	63	96	300	192	145	367	258	154
100L	250	180	215	M12	13	16	4	28	60	8	31	194	366	77	105	300	192	145	367	258	154
112M	250	180	215	M12	13	16	4	28	60	8	31	218	384	77	118	300	192	145	367	258	154
132S	300	230	265	M12	13	12	4	38	80	10	41	258	447	105	137	300	192	145	367	258	154
132M	300	230	265	M12	13	12	4	38	80	10	41	258	485	105	137	300	192	145	367	258	154
160M	350	250	300	M16	17	13	5	42	110	12	45	310	588	150	168				367	258	154
160L	350	250	300	M16	17	13	5	42	110	12	45	310	632	150	168				367	258	154

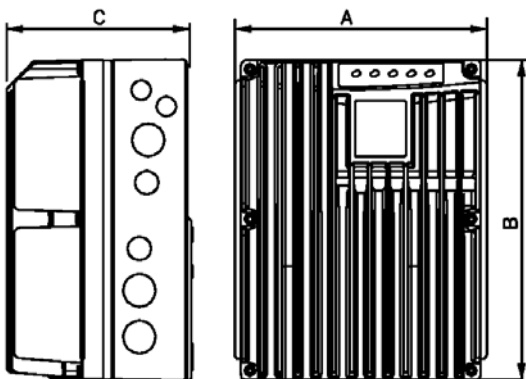
Leumann & Uhlmann AG

Tel. 061 467 98 98 Fax 061 467 98 99 CH-4132 Muttenz Hofackerstr.10 Internet www.leumann.ch

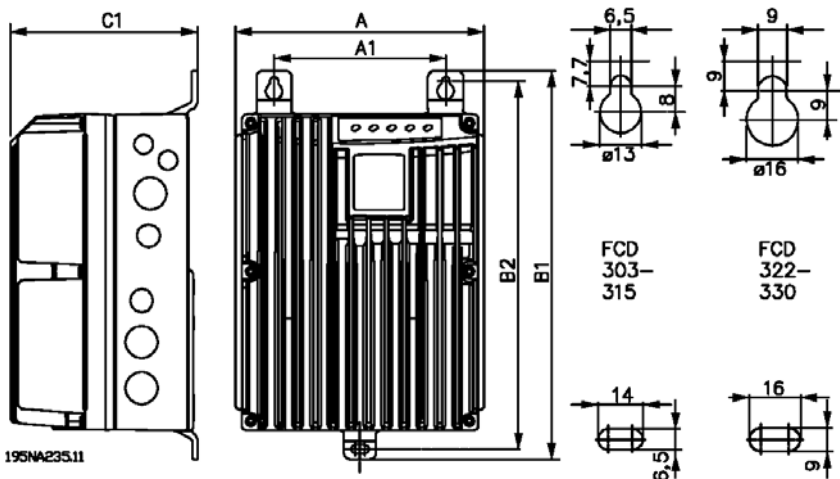


Frequenzumrichter FCD303-335

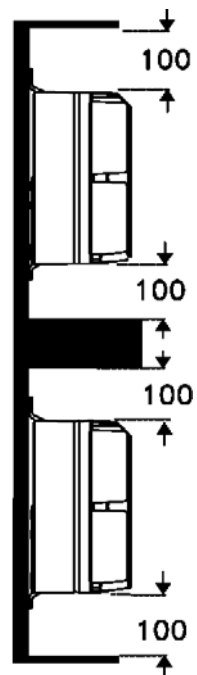
Mechanische Abmessungen, Motormontage



Mechanische Abmessungen, Wandmontage



Maße, Dimensionen in mm	FCD 303- 315	FCD 322- 335
A	192	258
A1	133	170
B	244	300
B1	300	367
B2	284	346
C	142	151
C1	145	154
Kabelbuchsengrößen	M16, M20, M25 x 1,5 mm	
Platz für Kabeleingänge und Umschaltgriff	100-150 mm	



Abstand bei mechanischer Installation

Alle Geräte benötigen über und unter dem Gehäuse einen Abstand von mindestens 100 mm zu anderen Bauteilen.