

INT101 A[®] Kühlstellenregler mit programmierter Bedarfsabtauung



INT101 A

Einsatzbereiche:

- Tiefkühlmöbel / Kühlmöbel
- Hotels / Gaststätten
- Supermärkte
- Molkereien
- Schokoladenherstellung
- Fleischerlegebetriebe
- Blutbanken
- Lagerhäuser usw.

Funktionsbeschreibung:

Der KRIWAN INT101 A ist ein Kühlstellenregler, der Tiefkühlstellen mit Abtauheizung und Ventilator regelt. Ein konfigurierbares Alarmrelais mit einem

potentialfreien Ausgangskontakt und Hupe sind integriert. Er eignet sich zum Einsatz in steckerfertigen Tiefkühlmöbeln sowie zur Regelung von Tiefkühlräumen.

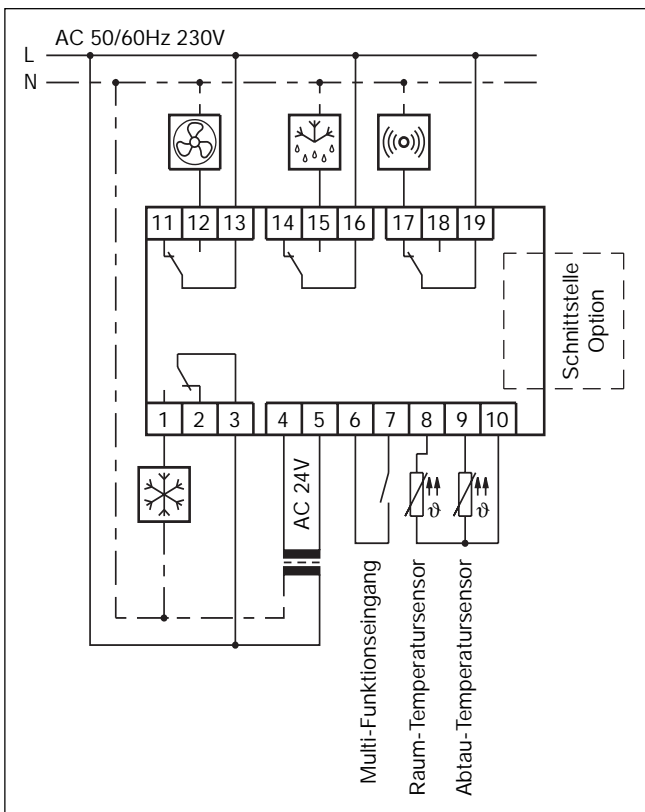
Besondere Merkmale:

- einfache 2-Tasten-Bedienung
- verschiedene, energiesparende Abtauarten mit max. 5 Abtauzeiten pro Tag/Kühlstelle
- Lüfterregelung über Temperatur und/oder Zeit zur individuellen Anpassung an die Anlage
- programmierte Bedarfsabtauung über Heißgas oder Abtauheizung
- Paßworteingabe möglich
- Notkühlprogramm
- Eisfrei-Information zur optimalen Diagnose
- Alarmmeldung durch eingebaute Hupe und LED-Anzeige
- Display in Deutsch / Englisch
- Echtzeituhr (Option)
- Multi-Funktionseingang
- intelligente Reaktion auf Sensordefekte



Alle Sensoreingänge sind als Niederspannungseingänge konzipiert. Keine Netzspannung anlegen. Wir empfehlen

den Sensorleitungen abzuschirmen und den Schirm einseitig im Schaltschrank zu erden.



Anschlußschaltbild

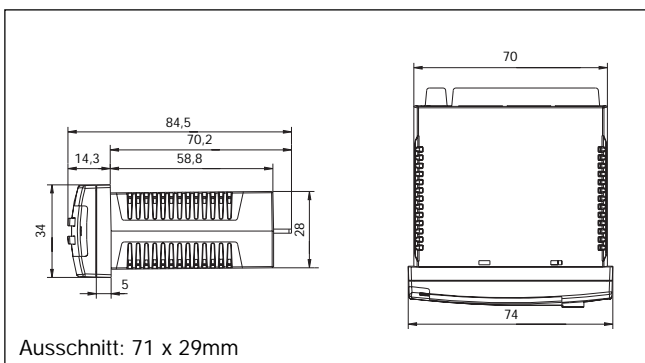
Technische Daten

Anschlußspannung	AC/DC 24V ± 10% 3VA
zul. Umgebungstemp.	0...+55°C
Meßbereich	-60...+50°C
Relais (4x Wechsler)	AC 250V, max. 6A ohmsch, 3A induktiv, 300VA ind.
mech. Lebensdauer	ca. 1 Mio. Schaltspiele
Schutzart nach EN 60529	Front IP65
Befestigung	Fronttafeleinbau
Gehäuse	PA 74 x 34 x 84,5mm
Schnittstelle (Option)	RS485 oder LON-Bus
Temperatursensor	Pt1000 nach EN 60751
Gewicht	ca. 130g

Bestellangaben

Kühlstellenregler (inkl. 2 Pt1000 Temperatursensoren) **Artikel-Nummer 20 R 100**

Weitere Temperatursensoren und Schnittstellen auf Anfrage



Ausschnitt: 71 x 29mm

Maße in mm

Technische Änderungen vorbehalten

INT101 A[®] Cooling Cabinet Controller

with programmed defrost on demand



INT101 A

Application areas:

- deep-freeze cooling cabinets
- hotels / restaurants
- supermarkets
- dairies
- chocolate production
- abattoirs
- blood banks
- warehouses etc.

Functional description:

The cooling cabinet controller INT101 A controls deep-freeze cooling cabinets with defrost heating and fan control. The controller includes an alarm relay with potential-free output

contact. The alarm relay can be freely configured. The controller is suitable for plug-in deep freeze furniture and deep-freeze cabinets.

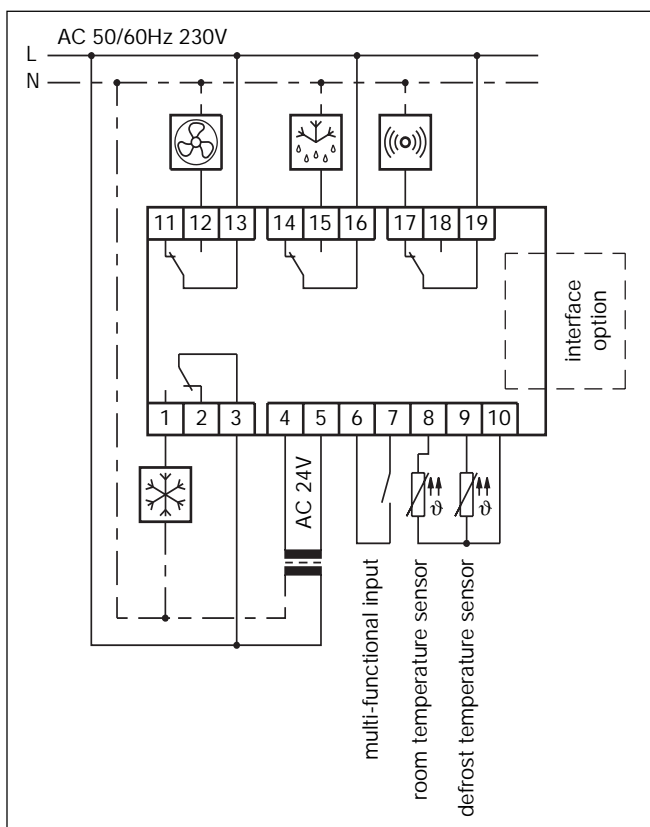
Special features:

- easy 2-key operation
- several energy saving defrost modes with a maximum of 5 defrost times per day/freezer unit
- fan control via temperature and/or time for individual adjustment to the installation
- programmed defrost (gas or electric on demand)
- password access possible
- emergency cooling program
- ice-free note information for optimal diagnosis
- alarm signal via integrated buzzer and LED display
- display in german / english
- real time clock (option)
- multi-functional input
- intelligent response to sensor faults



All inputs are designed for low voltage - do not connect to mains voltage. We recom-

mend to shield the sensor cables and to ground unilaterally at the switching cabinet.



Connection Diagram

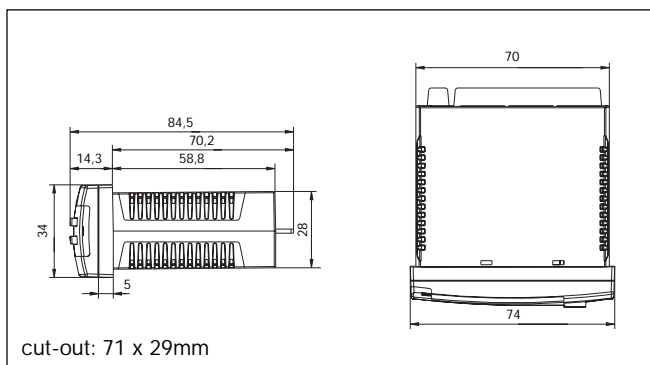
Technical data

Supply voltage	AC/DC 24 V ± 10% 3VA
Amb. temperature range	0...+55°C
Measuring range	-60...+50°C
Relay (4x change-over)	AC 250V, max. 6A ohmic, 3A inductive, 300VA ind.
Mech. service life	approx. 1 mio. switching cycles
Protection class acc. to EN 60529	front IP65
Mounting	front panel mounting
Housing	PA 74 x 34 x 84,5mm
Interface (option)	RS485 or LON-Bus
Temperature sensor	Pt1000 acc. to EN 60751
Weight	approx. 130g

Ordering information

Part-No.
Cooling cabinet controller (incl. 2 Pt1000 temperature sensors) **20 R 100**

Other temperature sensors and interfaces on request



Dimensions in mm

Subject to technical modification