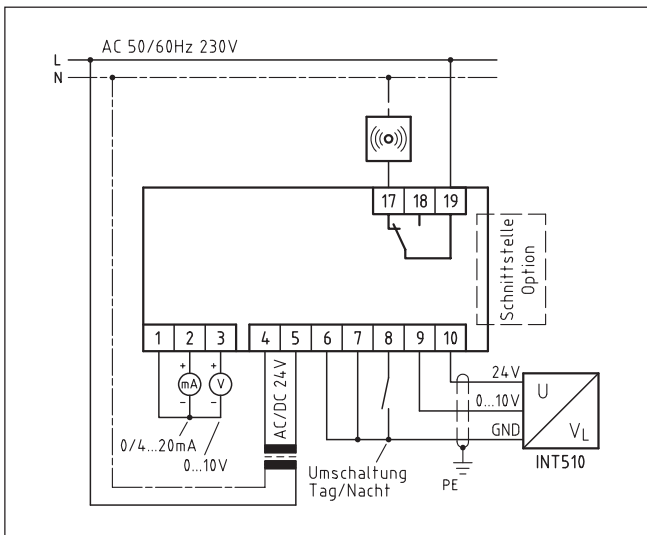


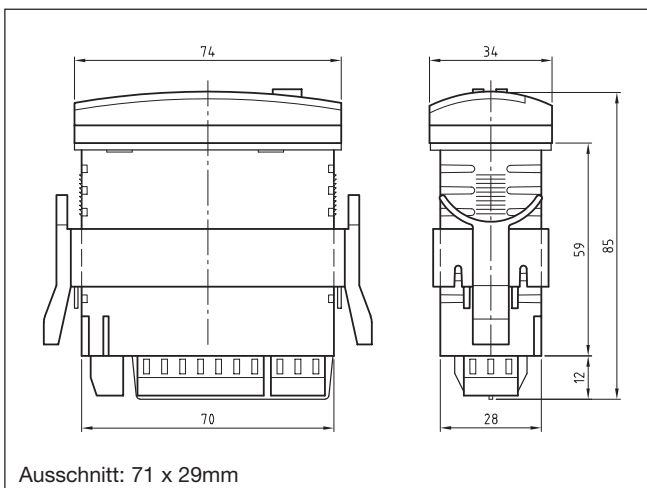
INT530[®] Luftstromwächter für Strömungssonde INT510[®]



INT530



Anschluss-Schaltbild



Ausschnitt: 71 x 29mm

Maße in mm

Anwendung:

Der INT530 wird als komfortabler Luftstromwächter zur Überwachung von Luftströmungen wie z.B. bei Klappenstellantrieben in der Lüftungstechnik von Krankenhäusern oder auch in Reinnräumen eingesetzt. Die Überwachung erfolgt auf einen einstellbaren oberen und unteren

Funktionsbeschreibung:

Der Luftstromwächter überprüft kontinuierlich die Luftströmung. Bei Grenzwertverletzungen fällt das eingebaute Relais ab. Es erfolgt eine akustische Stör-

Grenzwert, somit sind auch Anwendungen in Zytostatika-Anlagen möglich. Für die Anbindung an die Gebäudeleittechnik steht entweder ein Strom- bzw. Spannungsausgang mit Einheits-signal oder eine nachrüstbare LON-Schnittstelle zur Verfügung.

Besondere Merkmale:

- Grenzwerte oben und unten
- Getrennte Tag- und Nachtsollwerte
- Anlaufüberbrückung
- Alarmverzögerungszeit
- Digitale Anzeige der Luftgeschwindigkeit in m/s
- Akustischer Signalgeber deaktivierbar
- Filterfaktor einstellbar
- Arbeits- oder Ruhestromprinzip
- LON-Schnittstelle nachrüstbar
- Einfache 2-Tasten Bedienung
- Passwortschutz möglich
- Fehlerdiagnose
- Sensorabgleich



Der elektrische Anschluss ist von einer Elektrofachkraft vorzunehmen. Die gültigen Normen für den Anschluss elektrischer Betriebs-

meldung über den eingebauten, quittierbaren Signalgeber und eine optische Störmeldung durch die Anzeige.

mittel sind einzuhalten. Alle Sensoreingänge sind als Niederspannungseingänge konzipiert. Keine Netzspannung anlegen.

Technische Daten

Anschluss-Spannung	AC/DC 50/60Hz 24V ± 10% 3VA
zul. Umgebungstemperatur	-20...+60°C
Überwachungsbereich (wahlweise)	0,20...1,00m/s 0,2...10,0m/s
Analogeingang 0...10V	ca. 150kΩ ± 1% vom Endwert
- Eingangswiderstand	
- Genauigkeit	
Analogausgang (linear)	0/4...20mA, Bürde ≤ 500Ω, aktiv 0...10V, R _L ≥ 10kΩ, aktiv ± 1,5% vom Endwert
- Genauigkeit	
Relais (1 Wechsler)	AC 250V, max. 6A ohmsch, 3A induktiv, 300VA ind.
mechanische Lebensdauer	ca. 1 Mio. Schaltspiele
Gehäuse	ABS 74 x 34 x 85mm
Schutzart nach EN 60529	Front: IP65 (eingebaut) Gehäuse: IP20
Schraubklemmen	≤ 2,5mm ²
Befestigung	Fronttafeleinbau
Gewicht	ca. 130g
Artikel-Nummer	20 N 340
Zubehör	
INT510 Strömungssonde	
- 0,2...1m/s	13 N 135 S30
- 0,2...10m/s	13 N 136 S30
Transformator AC 50/60Hz 230V 3VA für INT10x Familie	CD4200153F
Schnittstellenmodul, LON n. LonMark, FTT-10A	auf Anfrage

Technische Änderungen vorbehalten