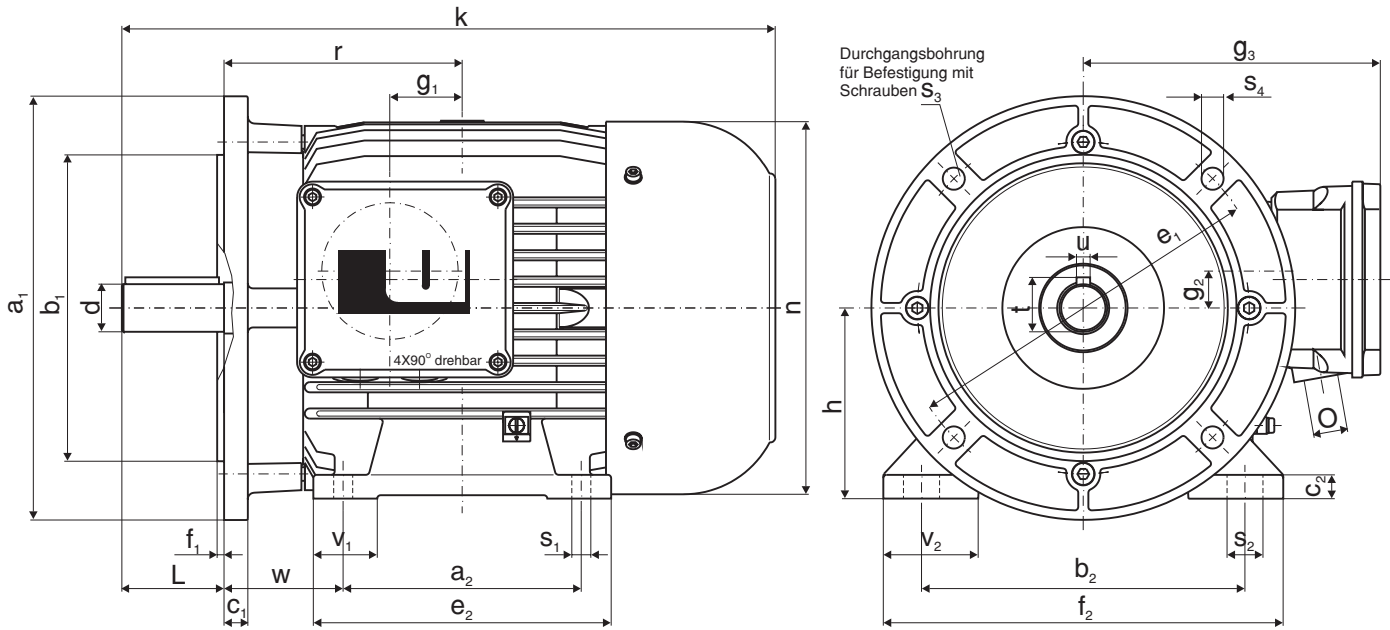


# Drehstrom-Normmotoren

<b>Bauform</b>	B35 V15, V36
<b>Baugröße</b>	56-160
<b>Ausführung</b>	Al-Druckguss



**Wellenende d:** Toleranz **k6** bis  $\varnothing 50\text{mm}$   
**m6** über  $\varnothing 50\text{mm}$   
 Standardmässig Stirngewinde bei Ex-Motoren

**Zentrierung b:** Toleranz **j6** bis  $\varnothing 250\text{mm}$  (Flansch  $\varnothing 350\text{mm}$ )  
**h6** über  $\varnothing 250\text{mm}$  (Flansch  $\varnothing 400\text{mm}$ )

**Achshöhe h:** Toleranz **0** bis Achshöhe 315mm

**Schutzart:** Motor IP54, -55, -65  
 Klemmkasten siehe Klemmkasten-Anbaumasse

Bildliche Darstellung unverbindlich  
 Änderungen vorbehalten

h Baugröße	a <sub>1</sub>	a <sub>2</sub>	b <sub>1</sub>	b <sub>2</sub>	w	e <sub>1</sub>	e <sub>2</sub>	s <sub>1</sub>	s <sub>2</sub>	s <sub>3</sub>	s <sub>4</sub>	c <sub>1</sub>	c <sub>2</sub>	f <sub>1</sub>	f <sub>2</sub>	d	L	u	t	n	k	r	v <sub>1</sub>	v <sub>2</sub>	g <sub>1</sub>	g <sub>2</sub>	g <sub>3</sub>	O	
										4X	4X																		2X
56	120	71	80	90	36	100	90	M5	11	M6	7	8	9	3	112	9	20	3	10.2	110.5	187	71.5	25	28	2.5	9.75	115	M16X1.5	
63	140	80	95	100	40	115	105	M6	12	M8	9	10	10	3	125	11	23	4	12.5	123	210.5	80	27.5	30	5	15	120.5	M16X1.5	
71	160	90	110	112	45	130	108	M6	12	M8	9	10.3	11	3.5	140	14	30	5	16	138	242	90	26.5	34	7.5	9	129.5	M16X1.5	
80	200	100	130	125	50	165	125	M8	17.5	M10	11	12	11	3.5	160	19	40	6	21.5	156	274	100	32.5	37	21.5	-	143.5	M25X1.5	
90S	200	100	130	140	56	165	130	M8	17.5	M10	11	10	13	3.5	182	24	50	8	27	176	301	106	35	40	24.3	6	153.5	M25X1.5	
90L	200	125	130	140	56	165	155	M8	17.5	M10	11	10	13	3.5	182	24	50	8	27	176	326	118.5	35	40	38	6	153.5	M25X1.5	
100L	250	140	180	160	63	215	175	M10	21.2	M12	13	16	14	4	200	28	60	8	31	194	366	133	37.5	47	44.5	12	162.5	M25X1.5	
112M	250	140	180	190	70	215	175	M10	21.2	M12	13	16	14	4	235	28	60	8	31	218	384	140	37.5	55	48	15	174.5	M25X1.5	
132S	300	140	230	216	89	265	180	M10	21.2	M12	13	12	16	4	260	38	80	10	41	258	447	159	40	56	52.5	7	196.5	M32X1.5	
132M	300	178	230	216	89	265	218	M10	21.2	M12	13	12	16	4	260	38	80	10	41	258	485	178	40	56	71.5	7	196.5	M32X1.5	
160M	350	210	250	254	108	300	260	M12	23	M16	17	13	20	5	318	42	110	12	45	310	588	213	57	67	50	-	233.5	M32X1.5	
160L	350	254	250	254	108	300	304	M12	23	M16	17	13	20	5	318	42	110	12	45	310	632	235	57	67	72	-	233.5	M32X1.5	

**Leumann & Uhlmann AG**

Tel. 061 467 98 98 Fax 061 467 98 99 CH-4132 Muttenz Hofackerstr.10 Internet www.leumann.ch

