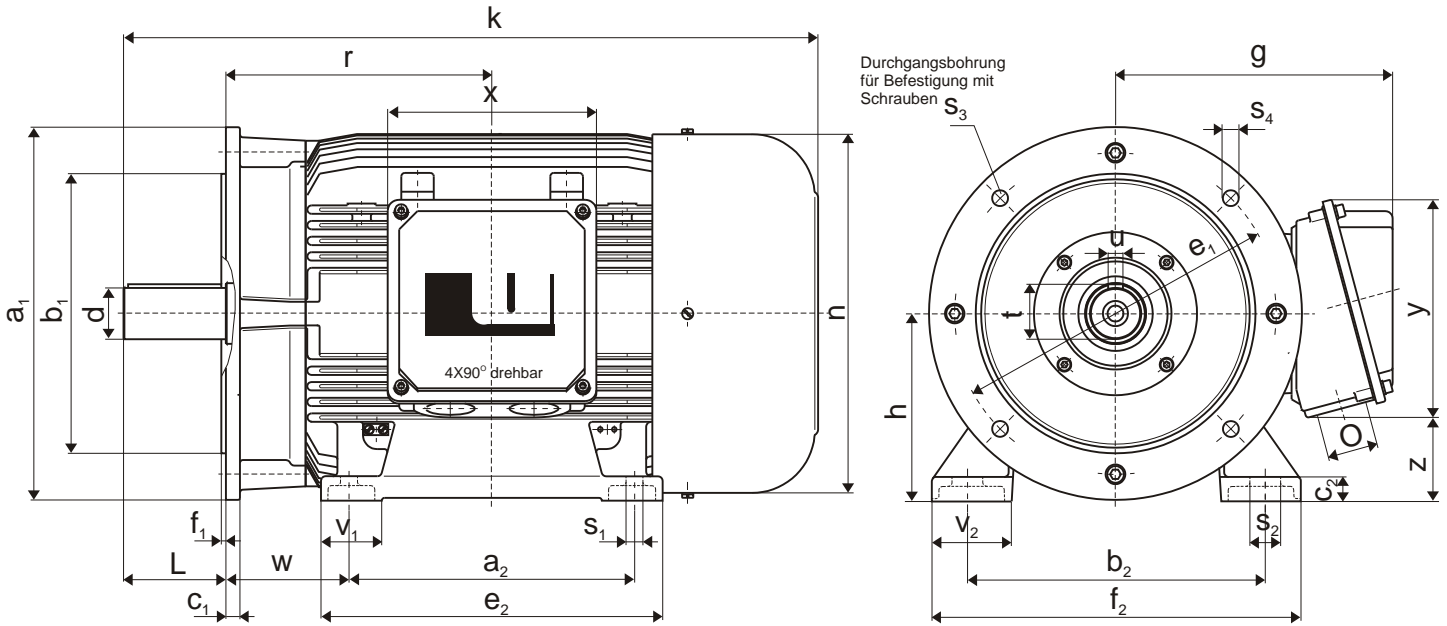


Drehstrom-Normmotoren

Bauform	B35 V15, V36
Baugröße	180-315
Ausführung	Grauguss



Wellenende d: Toleranz **k6** bis $\varnothing 50\text{mm}$
m6 über $\varnothing 50\text{mm}$

Schutzart: Motor IP54, -55, -65.
 Klemmkasten IP54, -55, -65.

Standardmässig Stirngewinde bei Ex-Motoren

Zentrierung b: Toleranz **j6** bis $\varnothing 250\text{mm}$ (Flansch $\varnothing 350\text{mm}$)
h6 über $\varnothing 250\text{mm}$ (Flansch $\varnothing 400\text{mm}$)

Achshöhe h: Toleranz $\overset{0}{-0.5}$ bis Achshöhe 315mm

Bildliche Darstellung unverbindlich
 Änderungen vorbehalten

h Baugröße	a ₁	a ₂	b ₁	b ₂	w	e ₁	e ₂	s ₁	s ₂	s ₃	s ₄	c ₁	c ₂	f ₁	f ₂	Pol.	d	L	u	t	n	k	r	v ₁	v ₂	g	x	y	z	O
180 M	350	241	250	279	121	300	291	M12	23	4XM16	17	13	24	5	360	2-8	48	110	14	51.5	348	653.5	241.5	55	85	250	169	173.5	89.5	M40X1.5
180 L	350	279	250	279	121	300	329	M12	23	4XM16	17	13	24	5	360	2-8	48	110	14	51.5	348	691.5	260.5	55	85	250	169	173.5	89.5	M40X1.5
200 L	400	305	300	318	133	350	365	M16	33	4XM16	17	15	26	5	394	2-8	55	110	16	59	385	745.5	285.5	65	85.5	297.5	224	233.5	88.5	M50X1.5
225 S	450	286	350	356	149	400	346	M16	33	8XM16	17	16	30	5	436	2-8	55	110	16	59	433	752 782	292	70.5	92	317.5	224	233.5	113.5	M50X1.5
225 M	450	311	350	356	149	400	371	M16	33	8XM16	17	16	30	5	436	2-8	55	110	16	59	433	777 807	304.5	70.5	92	317.5	224	233.5	113.5	M50X1.5
250 M	550	349	450	406	168	500	410	M20	40	8XM16	17	18	35	5	485	2-8	60	140	18	64	480	888.5	342.5	75	104	345.5	224	233.5	138.5	M50X1.5
280 S	550	368	450	457	190	500	439	M20	40	8XM16	17	18	38	5	536	2-8	65	140	18	69	536	969.5	374	93	118	381.5	252	263	149.5	M63X1.5
280 M	550	419	450	457	190	500	490	M20	40	8XM16	17	18	38	5	536	2-8	65	140	18	69	536	1020.5	399.5	93	118	381.5	252	263	149.5	M63X1.5
315 S	660	406	550	508	216	600	499	M24	44	8XM20	21	23.5	46	6	620	2-8	65	140	18	69	612	1055.5 1085.5	419	100	131	443	303	301.5	163.5	M63X1.5
315 M	660	457	550	508	216	600	550	M24	44	8XM20	21	23.5	46	6	620	2-8	65	140	18	69	612	1106.5 1136.5	444.5	100	131	443	303	301.5	163.5	M63X1.5

Leumann & Uhlmann AG

Tel. 061 467 98 98 Fax 061 467 98 99 CH-4132 Muttenz Hofackerstr.10 Internet www.leumann.ch

