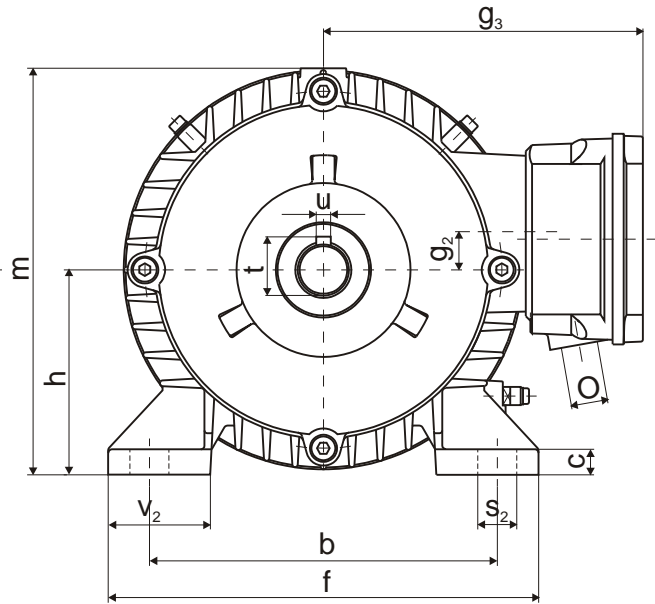
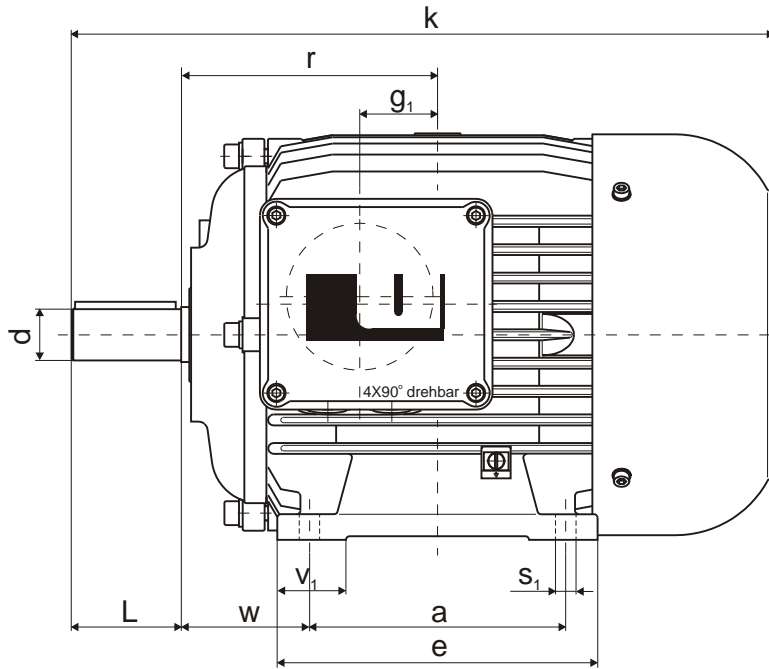


Drehstrom-Normmotoren

Bauform	B3 B6, B7, B8, V5, V6
Baugröße	56-160
Ausführung	Al-Druckguss



Wellenende d: Toleranz **k6** bis $\varnothing 50\text{mm}$
m6 über $\varnothing 50\text{mm}$
 Standardmässig Stirngewinde bei Ex-Motoren

Schutzart: Motor IP 54, -55, -65
 Klemmkasten siehe Klemmkasten-Anbaumasse

Achshöhe h: Toleranz $\overset{0}{-0.5}$ bis Achshöhe 315mm

Bildliche Darstellung unverbindlich
 Änderungen vorbehalten

h Baugröße	a	b	w	s ₁	s ₂	d	L	u	t	c	e	f	m	k	v ₁	v ₂	r	g ₁	g ₂	g ₃	O 2X
56	71	90	36	M5	11	9	20	3	10.2	9	90	112	111.3	187	25	28	71.5	2.5	9.75	115	M16X1.5
63	80	100	40	M6	12	11	23	4	12.5	10	105	125	124.5	210.5	27.5	30	80	5	15	120.5	M16X1.5
71	90	112	45	M6	12	14	30	5	16	11	108	140	140	242	26.5	34	90	7.5	9	129.5	M16X1.5
80	100	125	50	M8	17.5	19	40	6	21.5	11	125	160	158	274	32.5	37	100	21.5	-	143.5	M25X1.5
90S	100	140	56	M8	17.5	24	50	8	27	13	130	182	178	301	35	44	106	24.3	6	153.5	M25X1.5
90L	125	140	56	M8	17.5	24	50	8	27	13	155	182	178	326	35	44	118.5	38	6	153.5	M25X1.5
100L	140	160	63	M10	21.2	28	60	8	31	14	175	200	197	366	37.5	47	133	44.5	12	162.5	M25X1.5
112M	140	190	70	M10	21.2	28	60	8	31	14	175	235	221	384	37.5	55	140	48	15	174.5	M25X1.5
132S	140	216	89	M10	21.2	38	80	10	41	16	180	260	261	447	40	56	159	52.5	7	196.5	M32X1.5
132M	178	216	89	M10	21.2	38	80	10	41	16	218	260	261	485	40	56	178	71.5	7	196.5	M32X1.5
160M	210	254	108	M12	23	42	110	12	45	20	260	318	316	588	57	67	213	50	-	233.5	M32X1.5
160L	254	254	108	M12	23	42	110	12	45	20	304	318	316	632	57	67	235	72	-	233.5	M32X1.5

Leumann & Uhlmann AG

Tel. 061 467 98 98 Fax 061 467 98 99 CH-4132 Muttenz Hofackerstr.10 Internet www.leumann.ch

