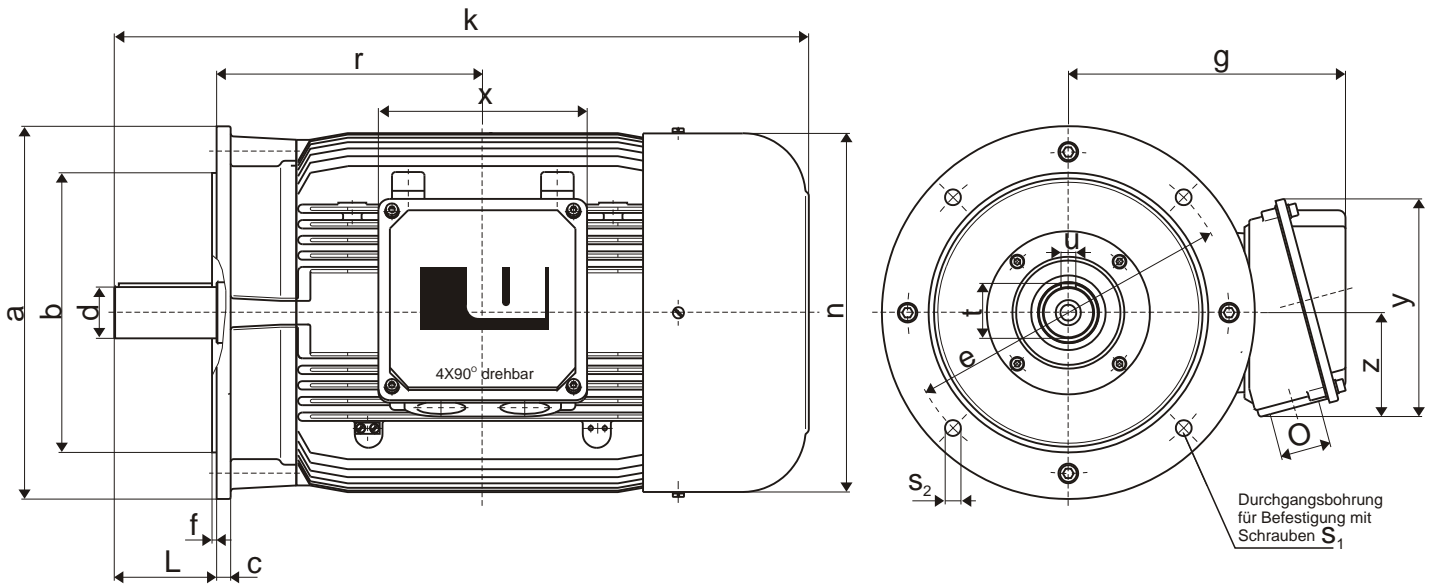


Drehstrom-Normmotoren

Bauform	B5 v1, v3
Baugröße	180-315
Ausführung	Grauguss



Wellenende d: Toleranz **k6** bis $\varnothing 50\text{mm}$
m6 über $\varnothing 50\text{mm}$

Schutzart: Motor IP54, -55, -65
 Klemmkasten IP54, -55, -65

Standardmässig Stiringewinde bei Ex-Motoren

Zentrierung b: Toleranz **j6** bis $\varnothing 250\text{mm}$ (Flansch $\varnothing 350\text{mm}$)
h6 über $\varnothing 250\text{mm}$ (Flansch $\varnothing 400\text{mm}$)

Bildliche Darstellung unverbindlich
 Änderungen vorbehalten

Baugröße	a	b	e	s ₁	s ₂	c	f	Pol.	d	L	u	t	n	k	r	g	x	y	z	O
180 M	350	250	300	4XM16	17	13	5	2-8	48	110	14	51.5	348	653.5	241.5	250	169	173.5	90.5	M40X1.5
180 L	350	250	300	4XM16	17	13	5	2-8	48	110	14	51.5	348	691.5	260.5	250	169	173.5	90.5	M40X1.5
200 L	400	300	350	4XM16	17	15	5	2-8	55	110	16	59	385	745.5	285.5	297.5	224	233.5	111.5	M50X1.5
225 S	450	350	400	8XM16	17	16	5	2 4-8	55 60	110 140	16 18	59 64	433	752 782	292	317.5	224	233.5	111.5	M50X1.5
225 M	450	350	400	8XM16	17	16	5	2 4-8	55 60	110 140	16 18	59 64	433	777 807	304.5	317.5	224	233.5	111.5	M50X1.5
250 M	550	450	500	8XM16	17	18	5	2 4-8	60 65	140	18	64 69	480	888.5	342.5	345.5	224	233.5	111.5	M50X1.5
280 S	550	450	500	8XM16	17	18	5	2 4-8	65 75	140	18 20	69 79.5	536	969.5	374	381.5	252	263	130.5	M63X1.5
280 M	550	450	500	8XM16	17	18	5	2 4-8	65 75	140	18 20	69 79.5	536	1020.5	399.5	381.5	252	263	130.5	M63X1.5
315 S	660	550	600	8XM20	21	23.5	6	2 4-8	65 80	140 170	18 22	69 85	612	1055.5 1085.5	419	443	303	301.5	151.5	M63X1.5
315 M	660	550	600	8XM20	21	23.5	6	2 4-8	65 80	140 170	18 22	69 85	612	1106.5 1136.5	444.5	443	303	301.5	151.5	M63X1.5

Leumann & Uhlmann AG

Tel. 061 467 98 98 Fax 061 467 98 99 CH-4132 Muttenz Hofackerstr.10 Internet www.leumann.ch

