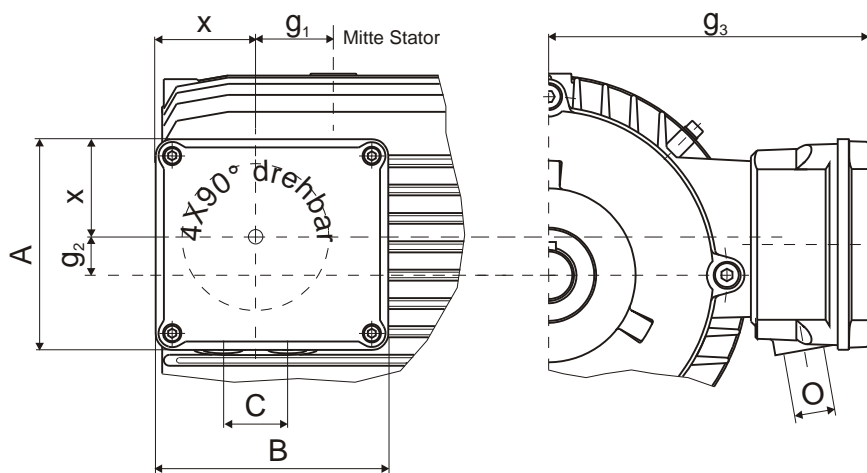
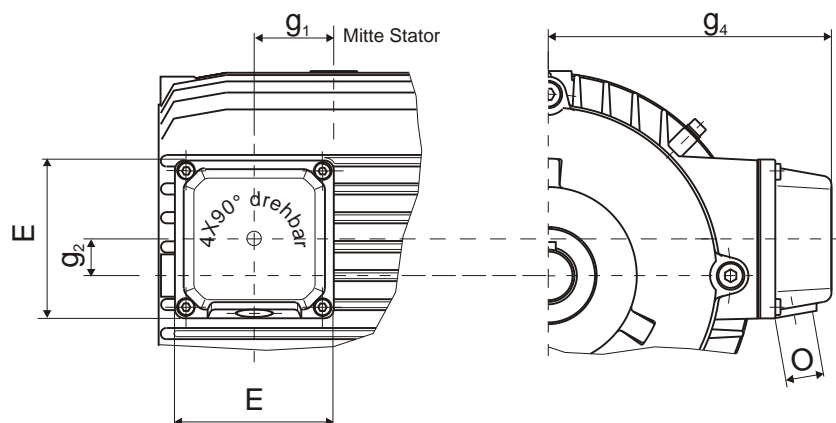


Klemmkasten-Anbaumasse

Bauform	-
Baugröße	56-160
Ausführung	Al-Druckguss



Baugröße	Schutzart	Ex	A	B	C	x	O 2X	g ₁	g ₂	g ₃
56-71	IP65,55	ü	103	117	32	47.5	M16X1.5			
80-112	IP65,55	ü	115	127	35	54.5	M25X1.5	Siehe entsprechendes		
132	IP65,55,54	ü	130	145	48	72.5	M32X1.5	Massblatt		
160	IP65,55,54	ü	171	186	90	93	M32X1.5			



Bildliche Darstellung unverbindlich
Änderungen vorbehalten

Baugröße	Schutzart	E	O 1X	g ₁	g ₂	g ₄
56	IP54	70	M16X1.5			91
63	IP54	70	M16X1.5			96.5
71	IP54	70	M16X1.5	Siehe entsprechendes		105.5
80	IP54	85	M25X1.5	Massblatt		120.5
90S/L	IP54	85	M25X1.5			130.5
100L	IP54	85	M25X1.5			139.5
112M	IP54	85	M25X1.5			151.5