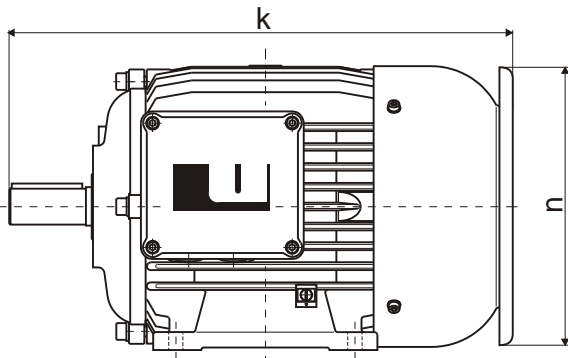


# Schutzdachausführung

<b>Bauform</b>	-
<b>Baugröße</b>	56-315
<b>Ausführung</b>	Tiefziehblech



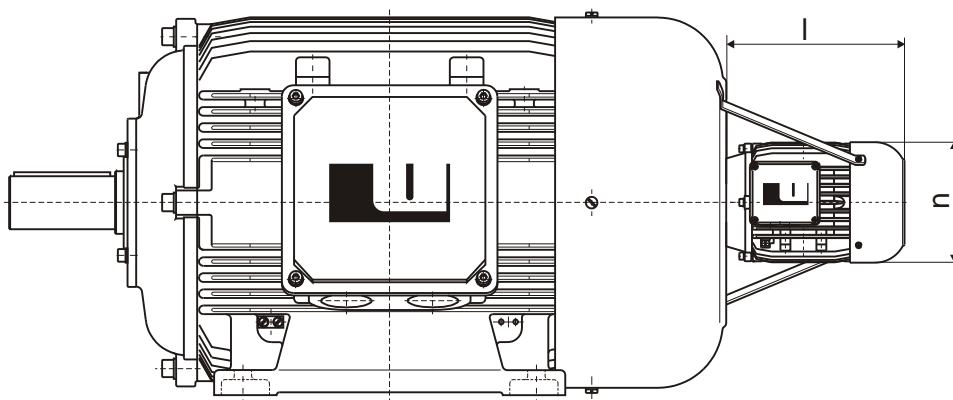
Ex-Motoren für Vertikale Aufstellung mit Wellenende unten (z.B. Bauform V1) müssen mit einem Schutzdach versehen sein.  
Kürzere Ausführung bei nicht-Ex-Motoren im Bedarfsfall möglich

Bildliche Darstellung unverbindlich  
Änderungen vorbehalten

Baugröße	n	Pol.	k	Baugröße	n	Pol.	k	Baugröße	n	Pol.	k
56	110	2-8	208	132 S	257	2-8	478	225 M	433	2 4-8	818.5 848.5
63	122.5	2-8	231.5	132 M	257	2-8	516	250 M	480	2-8	930
71	137.5	2-8	268	160 M	310	2-8	624.5	280 S	547	2-8	1011
80	155.5	2-8	300	160 L	310	2-8	668.5	280 M	547	2-8	1062
90S	175.5	2-8	327	180 M	348	2-8	690	315 S	547	2 4-8	1097 1127
90 L	175.5	2-8	352	180 L	348	2-8	728	315 M	547	2 4-8	1148 1178
100 L	193.5	2-8	397	200 L	385	2-8	787				
112 M	218	2-8	415	225 S	433	2 4-8	793.5 823.5				

# Fremdlüfter-Anbaumasse

<b>Bauform</b>	B14
<b>Baugröße</b>	56-90
<b>Ausführung</b>	Al-Druckguss



Baugröße	n	l
56	110.5	169
63	123	189.5
71	138	214
80	156	236
90S	176	253
90 L	176	278

Weitere Abmessungen siehe Massblatt Drehstrom-Normmotoren Bauform B14

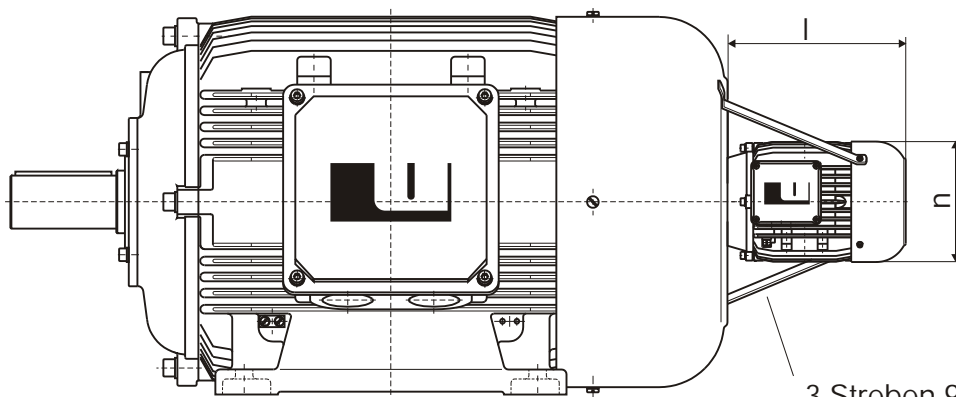
# Leumann & Uhlmann AG

Tel. 061 467 98 98 Fax 061 467 98 99 CH-4132 Muttenz Hofackerstr.10 Internet [www.leumann.ch](http://www.leumann.ch)



# Fremdlüfter-Anbaumasse

Bauform	B14
Baugröße	56-90
Ausführung	Al-Druckguss



3 Streben 90° versetzt  
 Lücke jeweils bei der  
 Kabeleinführung des  
 Anschlusskastens

Weitere Abmessungen siehe Massblatt Drehstrom-Normmotoren Bauform B14

Baugröße	n	l
56	110.5	169
63	123	189.5
71	138	214
80	156	236
90S	176	253
90 L	176	278