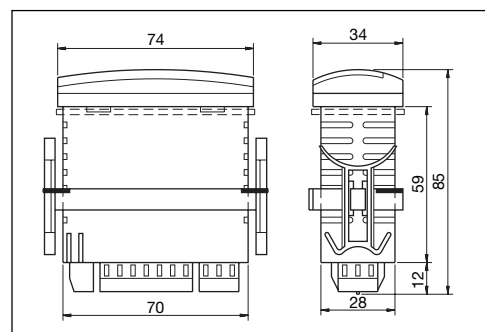
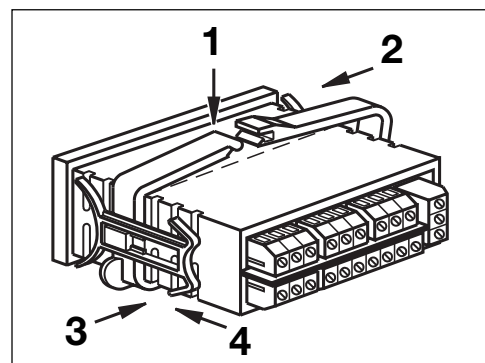


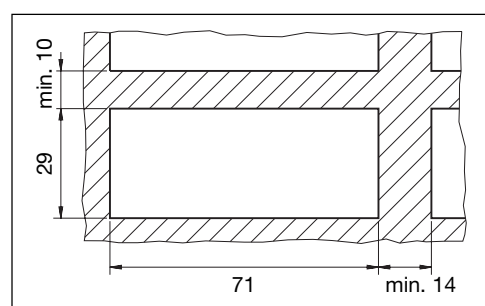
INT101 A® Kühlstellenregler mit programmierter Bedarfsabtauung



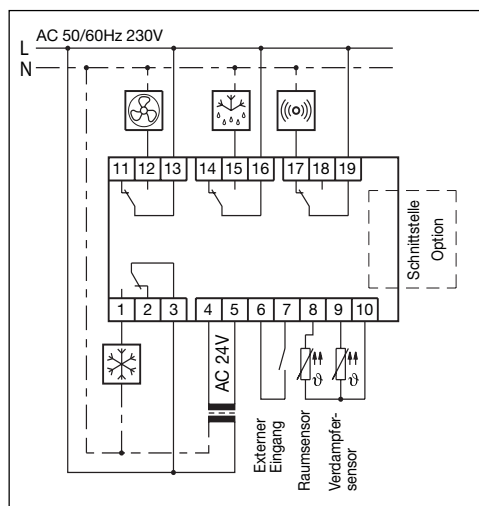
Maße in mm



Montagehinweis



Ausschnitt in mm



Anschluss-Schaltbild

Technische Daten

Anschluss-Spannung	AC/DC 24V ± 10% 3VA
zul. Umgebungstemp.	0...+55°C
Messbereich	-60...+50°C
Relais (4x Wechsler)	AC 250V, max. 6A ohm. 3A induktiv, 300VA ind.
mech. Lebensdauer	ca. 1 Mio. Schaltspiele
Schutzart nach EN 60529	IP65 (frontseitig)
Befestigung	Fronttafeleinbau
Gehäuse	PA 74 x 34 x 85mm
Schnittstelle (Option)	RS485 oder LON-Bus
Uhr (Option)	Echtzeit
Temperatursensor	Pt1000 nach EN 60751
Gewicht	ca. 130g

Bestellangaben

Kühlstellenregler (inkl. 2 Pt1000 Temp.-Sensoren)	20 R 100
Kühlstellenregler mit Echtzeituhr (inkl. 2 Pt1000 Temperatursensoren)	20 R 100 S21
Trafo 50/60Hz 230V	CD4200153F
INT107 RS485 Schnittstelle	02 R 291

Weitere Temperatursensoren und Schnittstellen auf Anfrage

Eine ausführliche Bedienungsanleitung ist auf Wunsch erhältlich.

Alle Sensoreingänge sind als Niederspannungseingänge konzipiert. Keine Netzspannung anlegen.

Technische Änderungen vorbehalten

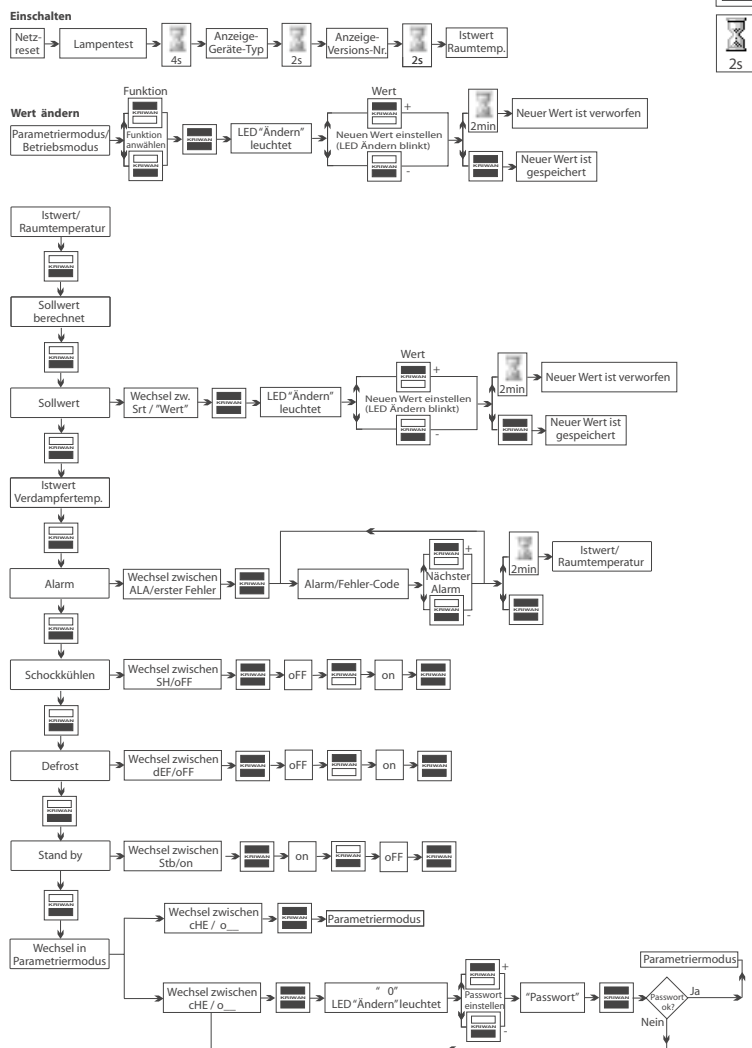
KRIWAN Industrie-Elektronik GmbH • Allmand 11 • D-74670 Forchtenberg • Telefon (07947) 822-0 • Telefax (07947) 1288 • e-mail: info@kriwan.com • home: www.kriwan.com

Bedienung des INT101 A® Kühlstellenreglers:

Zur Beschreibung werden folgende Symbole verwendet:

Im Betriebsmodus können mit den Tasten „Oben“ und „Unten“ die verschiedenen Einstellungen angezeigt werden (Abkürzungen siehe unter Tabelle Betriebsmodus).

- Beide Tasten kurz drücken
- Obere Taste kurz drücken
- Untere Taste kurz drücken
- Zeit, die abläuft bis ...



Wenn der Änderungsmodus nicht aktiv ist (LED „Ändern“ aus) gelangt man durch gleichzeitiges Drücken beider Tasten für ca. 4s zur Raumtemperaturanzeige zurück.

Funktion	Anzeige	Einheit	min	max	Variante 1 (Default)	Variante 2	Variante 3	Aktuelle Einstellung
Istwert Raumtemperatur	Art	°C	-60.0	50.0				
Sollwert berechnet	StA	°C						
Sollwert	Srt	°C	rSL	rSH	-18.0	4.0	7.0	
Istwert Verdampfer-temperatur	AEt	°C	-60.0	50.0				
Alarm (Tabelle 4)	ALA							
Schockkühlen	SH		oFF	on	oFF	oFF	oFF	
Defrost	dEF		oFF	on	oFF	oFF	oFF	
Stand by	Stb		oFF	on	on	on	on	
Wechsel in Parametriermodus	cHE		0	999				
Raumtemperatur / room temperature = „r“								
Celsius (Anzeigefunktion)	rcF	°C			°C	°C	°C	
Hysterese (Schaltdifferenz) ⁽¹⁾	rHS	°C	0.5	5.0	0.5	0.5	0.5	
Grenze (Srt) Sollwert unten	rSL	°C	-60.0	Srt	-25.0	-5.0	0.0	
Grenze (Srt) Sollwert oben	rSH	°C	Srt	50.0	-15.0	10.0	15.0	
Sollwertanhebung über Eingang	rS	K	-20.0	20.0	2.0	2.0	2.0	
Sensorabgleich Raumtemperatur	rSr	°C	Art-5.0	Art+5.0				
Sensorabgleich Verdampfer-temperatur	rSE	°C	AEt-5.0	AEt+5.0				
Verdichter / compressor = „c“								
Anlauf - Verzögerungszeit nach Reset	crt	min	0	15	0	0	0	
Wartezeit zwischen Verdichterstart	c2S	min	0	15	10	10	10	
Wartezeit zwischen Verdichterstop	cdt	min	0	15	0	0	0	
Mindest Laufzeit Verdichter	cnt	min	0	15	0	0	0	
Notbetrieb Anzeit (Auszeit fest 10min)	cE	min	0	60	20	20	20	
Zeit Schockkühlung	cSt	h	1	15	1	1	1	
Alarmverzögerung nach Schockkühlung	cAS	min	0	180	0	0	0	
Abtauung / defrost = „d“								
Abtauarten (Tabelle 1)	dF		0	16	6	3	3	
Abtausequenz	dS	h	1	72	8	12	24	
Abtau Startverzögerung nach Reset	drt	min	0	120	30	30	30	
Abtauendetemperatur	dEt	°C	-60.0	50.0	12.0	8.0	12.0	
max. Abtauzeit	ddt	min	1	180	45	45	45	
Verdampfer Eisfrei-Info 0=nein	dIF		0	1	0	0	0	
Abtropfzeit	dt	min	0	60	2	2	2	
Anzeige letzte Gefrier-temperatur während Abtauung 0=nein	dIA		0	1	1	1	1	
Alarmverzögerung nach Abtauende	dAE	min	0	180	15	15	15	
Abtau-Phase 1 Start hh	d1H	h	oFF	23	0	0	4	
Abtau-Phase 1 Start mm	d1L	min	0	59	0	0	0	
Abtau-Phase 2 Start hh	d2H	h	oFF	23	6	6	8	
Abtau-Phase 2 Start mm	d2L	min	0	59	0	0	0	
Abtau-Phase 3 Start hh	d3H	h	oFF	23	18	18	12	
Abtau-Phase 3 Start mm	d3L	min	0	59	0	0	0	
Abtau-Phase 4 Start hh	d4H	h	oFF	23	0	0	16	
Abtau-Phase 4 Start mm	d4L	min	0	59	0	0	0	
Abtau-Phase 5 Start hh	d5H	h	oFF	23	0	0	20	
Abtau-Phase 5 Start mm	d5L	min	0	59	0	0	0	
Alarm / alarm = „A“								
Grenze Temperaturalarm unten ⁽²⁾	ASL	K	0	50.0	5.0	5.0	5.0	
Grenze Temperaturalarm oben ⁽²⁾	ASH	K	0	50.0	5.0	5.0	5.0	
Alarmverzögerung Temperatur	Adt	min	0	120	60	60	60	
Alarmverzögerung bei Alarm über Eingang	Adl	min	0	120	60	60	60	
Lüfter / Fan = „F“								
Lüfter - Regelungsart (0=Zeit, 1=Temp., 2=kombiniert)	Fc		0	2	2	2	0	
Zeitverzögerung OFF	F0	min	0	60	5	5	5	
Zeitverzögerung ON	F1	min	0	60	5	5	5	
Temperatur OFF	F0t	°C	F1t	50.0	-5.0	4.0	0.0	
Temperatur ON	F1t	°C	F0t	-10.0	2.0	0.0	0.0	
Lüfterlauf während Abtauung 0=nein	Frd		0	1	0	1	0	
Optionen / options = „o“								
Externer Eingang (Tabelle 2)	oEI		0	9	4	6	0	
Externer Eingang 0=Öffner, 1=Schließer	oI		0	1	1	1	1	
Zustand externer Eingang	oS		0	1				
Messwertspeicher niedrigster Wert	oS_L	°C						
Messwertspeicher höchster Wert	oS_H	°C						
Uhr hh	oH	h	0	23				
Uhr mm	oL	min	0	59				
Betriebszustand (Tabelle 3)								
Betriebszustand	ooS							
Geräteadresse (LON)	oAd		1	255	1	1	1	
Gerätesubadresse (LON)	oS_u		1	255	1	1	1	
Service PIN Meldung (LON)	oS_P				0	0	0	
Regler Adresse (RS485)	oCn		0	255	0	0	0	
Gerätetyp	oA				-A-	-A-	-A-	
Programm Version	oPn				x.xx	x.xx	x.xx	
Passwort	o_		-1	999	-1	-1	-1	
Variante (1 bis 3)	ot		1	3	1	2	3	
Wechsel in Betriebsmodus	cHE							

Tabelle 1 Abtauarten

Wert	Startbedingung	Sensor	Abtauart	Wert	Startbedingung	Sensor	Abtauart
0	AUS	-	-	9	abgelaufene Zeit	Nein	Heißgas
1	abgelaufene Zeit	Nein	Elektro	10	abgelaufene Kühlzeit	Nein	Heißgas
2	abgelaufene Kühlzeit	Nein	Elektro	11	Uhrzeit	Nein	Heißgas
3	Uhrzeit	Nein	Elektro	12	Uhrzeit mit abgel. Kühlzeit	Nein	Heißgas
4	Uhrzeit mit abgel. Kühlzeit	Nein	Elektro	13	abgelaufene Zeit	Ja	Heißgas
5	abgelaufene Zeit	Ja	Elektro	14	abgelaufene Kühlzeit	Ja	Heißgas
6	abgelaufene Kühlzeit	Ja	Elektro	15	Uhrzeit	Ja	Heißgas
7	Uhrzeit	Ja	Elektro	16	Uhrzeit mit abgel. Kühlzeit	Ja	Heißgas
8	Uhrzeit mit abgel. Kühlzeit	Ja	Elektro				

Tabelle 2 Funktion externer Eingang

Wert	Funktion
0	nicht aktiv
1	Alarm unverzögert
2	Alarm mit Verzögerung „Adl - Alarmverzögerung externer Alarm“
3	Abtauung überspringen
4	Abtauung starten (unverzögert)
5	Türkontakt, Verdichter und Lüfter aus, nach Ablauf der „dAE - Alarmverzögerung nach Abtauende“ aus Sicherheitsgründen normaler Kühlbetrieb
6	Türkontakt, Verdichter und Lüfter aus, nach Ablauf der „dAE - Alarmverzögerung nach Abtauende“ aus Sicherheitsgründen normaler Kühlbetrieb, Licht an (kein Alarmrelais) ab V 1.10
7	Stand-by Modus
8	Sollwertanhebung um den Wert „rS - Sollwertanhebung über Eingang“
9	Start Schockkühlung

Tabelle 3 Betriebszustand

Anzeige	Bezeichnung	Kühlung	Lüfter	Abtauung	LED-Kühlen	LED-Lüfter	LED-Abtauung
0	Aus	aus	aus	aus	aus	aus	aus
1	Reset	aus	aus	aus	aus	aus	aus
2	Normal	aus	aus	aus	aus	aus	aus
3	Kühlen	ein	aus	aus	ein/blinkt langsam	aus	aus
4	Lüfter ein	ein	ein	aus	ein/blinkt langsam	ein	aus
5	Nachlauf	aus	ein	aus	aus	ein	aus
6	Verdichter gesperrt	aus	aus	aus	blinkt schnell	aus	aus
7	Abtauen	ein/aus	ein/aus	ein	aus	ein	ein
8	Notein	ein	ein	aus	ein	ein	aus
9	Notaus	aus	aus	aus	aus	aus	aus
10	Abtropf	aus	aus	aus	aus	aus	blinkt langsam
11	Abtaustart	aus	aus	aus	aus	aus	aus
12	Türkontakt aktiv	aus	aus	aus	aus	aus	aus
13	Handbetrieb	ein/aus	ein/aus	ein/aus	ein/aus	ein/aus	ein/aus

Tabelle 4 Alarm/Fehler

Anzeige	Bezeichnung	Fehler	Bezeichnung
E1	Kurzschluss Raumsensor	EPr	interner Fehler (EPROM)
E1	Unterbrechung Raumsensor	EEP	interner Fehler (EEPROM) ⁽³⁾
E2	Kurzschluss Verdampfersensor	EH	Temperaturalarm zu hoch
E2	Unterbrechung Verdampfersensor	EL	Temperaturalarm zu niedrig
E2	EEPROM Schreibfehler	EER	EEPROM Lesefehler
EE	externer Eingang	Edo	Türe offen
EE	nicht Eisfrei	EnF	kein Alarm
EE	kein Alarm	no	kein Alarm

(1) Das Verdichterrelais schaltet ein, wenn die Raumtemperatur den Einstellwert um die halbe Hysterese übersteigt.

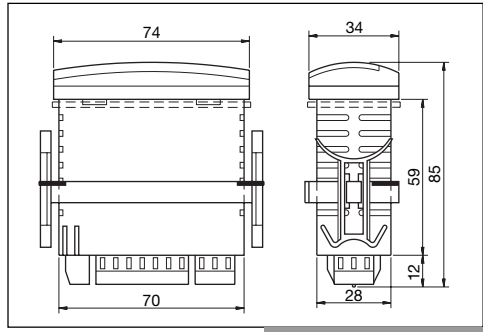
(2) Alarm wird ausgelöst, wenn die Raumtemperatur den Sollwert plus das Alarmfenster oben überschritten, bzw. den Sollwert minus das Alarmfenster unten unterschritten hat und die „Adt - Alarmverzögerungszeit“ abgelaufen ist.

(3) Fehlerbehebung: Parametersatz „ot - Variante (1 bis 3)“ neu auswählen.

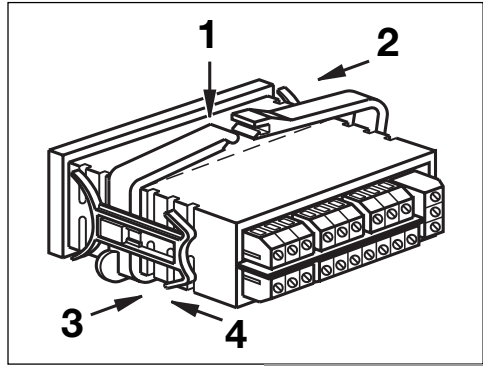
Produktgruppe R Ausgabe: 695.00001.2



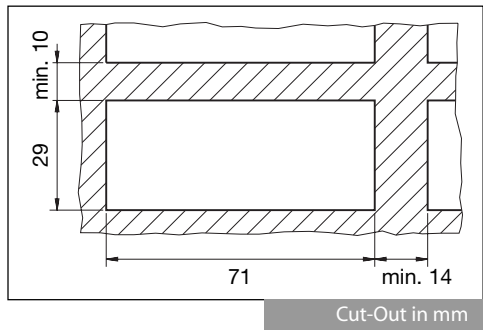
INT101 A® Cooling cabinet controller with programmed defrost on demand



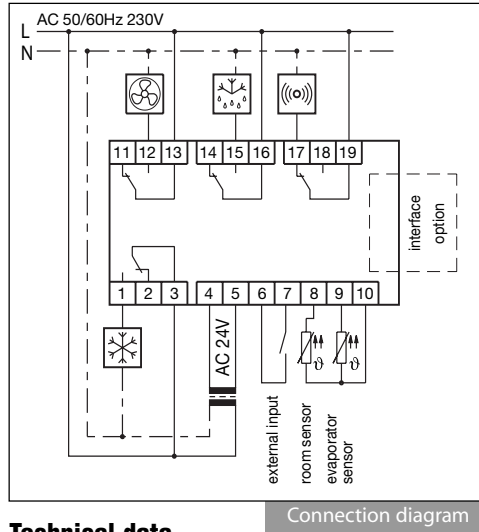
Dimensions in mm



Mounting



Cut-Out in mm



Connection diagram

Technical data

Supply voltage	AC/DC 24V ± 10% 3VA
Amb. temp. range	0...+55°C
Measuring range	-60...+50°C
Relay (4x change-over)	AC 250V, max. 6A ohm. 3A inductive, 300VA ind. app. 1mio switch. cycl.
Mech. service life	
Protection class acc. to EN 60529	IP65 (front)
Mounting	front panel mounting
Housing	PA 74 x 34 x 85mm
Interface (option)	RS485 or LON-Bus
Timer (option)	real time clock
Temperature sensor	Pt1000 acc. to EN 60751
Weight	approx. 130g

Ordering information

Cabinet Controller (incl. 2 Pt1000 temp. sensors)	20 R 100
Cabinet Controller with real time clock (incl. 2 Pt1000 temp. sensors)	20 R 100 S21
Trafo 50/60Hz 230V	CD4200153F
INT107 RS485 Interface	02 R 291

Other temperature sensors and interfaces on request

A detailed user-manual on demand

! All inputs are designed for low voltage - do not connect to mains voltage.

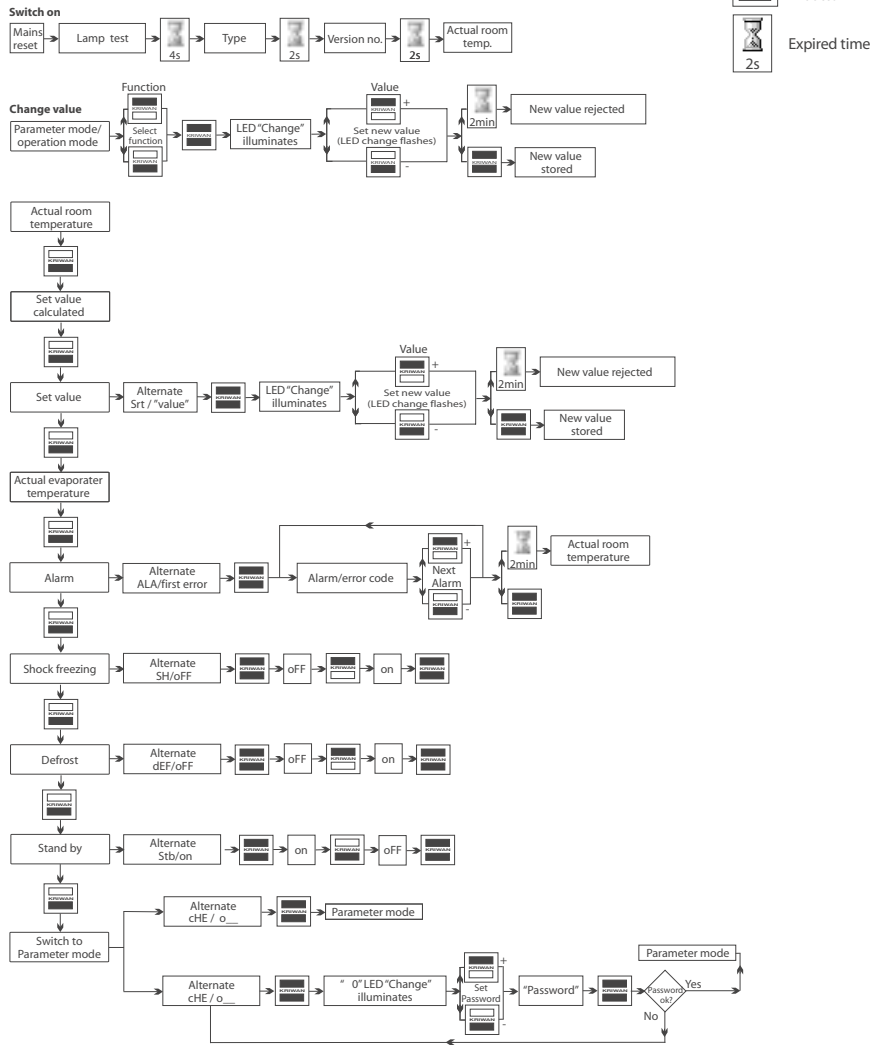
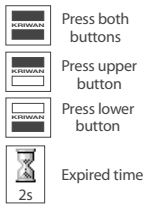
Subject to technical modification

KRIWAN Industrie-Elektronik GmbH • Allmand 11 • D-74670 Forchtenberg • phone ++49-7947-822-0 • fax ++49-7947-1288 • e-mail: info@kriwan.com • home: www.kriwan.com

Operation of the INT101 A® Cooling Cabinet Controller :

The following symbols are used:

The various settings can be displayed using the „upper“ and „lower“ buttons (abbreviations see table operation mode).



In case the change mode is not active (LED „Change“ off) please press simultaneously both buttons for approx. 4 sec. for returning to the room temperature display.

Function	Display	Unit	min	max	Type 1 (Default)	Type 2	Type 3	Actual Setting
Actual room temperature	Art	°C	-60.0	50.0				
Set value calculated	StA	°C						
Set value	Srt	°C	rSL	rSH	-18.0	4.0	7.0	
Actual evaporator temperature	AET	°C	-60.0	50.0				
Alarm (table 4)	ALA							
Shock freezing	SH		oFF	on	oFF	oFF	oFF	
Defrost	dEF		oFF	on	oFF	oFF	oFF	
Stand by	Stb		oFF	on	on	on	on	
Change to parameter mode	cHE		0	999				
Room temperature = „r“								
Celsius (display function)	rcF	°C			°C	°C	°C	
Hysteresis (switching differenz) (1)	rHS	°C	0.5	5.0	0.5	0.5	0.5	
Set value (Srt) low limit	rSL	°C	-60.0	Srt	-25.0	-5.0	0.0	
Set value (Srt) high limit	rSH	°C	Srt	50.0	-15.0	10.0	15.0	
Set value shift via input	rS	K	-20.0	20.0	2.0	2.0	2.0	
Sensor calibration room temperature	rSr	°C	Art-5.0	Art+5.0				
Sensor calibration evaporator temperature	rSE	°C	AET-5.0	AET+5.0				
Compressor = „c“								
Start delay time after reset	crt	min	0	15	0	0	0	
Delay time between compressor starts	c2S	min	0	15	10	10	10	
Delay time between compressor stops	cdt	min	0	15	0	0	0	
Minimum running time compressor	cnt	min	0	15	0	0	0	
Emergency ON (OFF always 10min)	cE	min	0	60	20	20	20	
Shock freezing time	cSt	h	1	15	1	1	1	
Alarm delay after shock freezing	cAS	min	0	180	0	0	0	
Defrost = „d“								
Defrost types (table 1)	dF		0	16	6	3	3	
Defrost sequence	dS	h	1	72	8	12	24	
Defrost delay after reset	drt	min	0	120	30	30	30	
Defrost end temperature	dEt	°C	-60.0	50.0	12.0	8.0	12.0	
max. defrost time	ddt	min	1	180	45	45	45	
Evaporator ice-free 0=no	dIF		0	1	0	0	0	
Drip dry time	dt	min	0	60	2	2	2	
Display last freezing temperature during defrost 0=no	dIA		0	1	1	1	1	
Alarm delay after defrost	dAE	min	0	180	15	15	15	
Defrost phase 1 starts hh	d1H	h	oFF	23	0	0	4	
Defrost phase 1 starts mm	d1L	min	0	59	0	0	0	
Defrost phase 2 starts hh	d2H	h	oFF	23	6	6	8	
Defrost phase 2 starts mm	d2L	min	0	59	0	0	0	
Defrost phase 3 starts hh	d3H	h	oFF	23	18	18	12	
Defrost phase 3 starts mm	d3L	min	0	59	0	0	0	
Defrost phase 4 starts hh	d4H	h	oFF	23	0	0	16	
Defrost phase 4 starts mm	d4L	min	0	59	0	0	0	
Defrost phase 5 starts hh	d5H	h	oFF	23	0	0	20	
Defrost phase 5 starts mm	d5L	min	0	59	0	0	0	
Alarm = „A“								
Alarm setting low limit (2)	ASL	K	0	50.0	5.0	5.0	5.0	
Alarm setting high limit (2)	ASH	K	0	50.0	5.0	5.0	5.0	
Delay time temperature alarm	Adt	min	0	120	60	60	60	
Alarm delay alarm via input	AdI	min	0	120	60	60	60	
Fan = „F“								
Fan control mode (0=time, 1=temp., 2=combined)	Fc		0	2	2	2	0	
Fan time OFF	F0	min	0	60	5	5	5	
Fan time ON	F1	min	0	60	5	5	5	
Temperature OFF	F0t	°C	F1t	50.0	-5.0	4.0	0.0	
Temperature ON	F1t	°C	F0t	-10.0	2.0	0.0	0.0	
Fan running during defrost 0=no	Frd		0	1	0	1	0	
Options = „o“								
External input (table 2)	oEI		0	9	4	6	0	
External input 0=N/C, 1=N/O	oI		0	1	1	1	1	
External input status	oS		0	1				
Memory min. value	oSL	°C						
Memory max. value	oS	°C						
Time hh	oH	h	0	23				
Time mm	oL	min	0	59				
Operating status (table 3)								
Unit adresse (LON)	oAd		1	255	1	1	1	
Unit subadresse (LON)	oS		1	255	1	1	1	
Service pin signal (LON)	oS		0	0	0	0	0	
Controller no. (RS485)	oCn		0	255	0	0	0	
Application	oA				-A-	-A-	-A-	
Program version	oPn				x.xx	x.xx	x.xx	
Password	o_		-1	999	-1	-1	-1	
Types (1 to 3)	ot		1	3	1	2	3	
Change to operation mode	cHE							

Table 1 Defrost Functions

Value	Start Parameter	Sensor	Def. Mode	Value	Start Parameter	Sensor	Def. Mode
0	OFF	-	-	9	time elapsed	no	discharge gas
1	time elapsed	no	electrical	10	cooling time elapsed	no	discharge gas
2	cooling time elapsed	no	electrical	11	time	no	discharge gas
3	time	no	electrical	12	time + cooling time elapsed	no	discharge gas
4	time + cooling time elapsed	no	electrical	13	time elapsed	yes	discharge gas
5	time elapsed	yes	electrical	14	cooling time elapsed	yes	discharge gas
6	cooling time elapsed	yes	electrical	15	time	yes	discharge gas
7	time	yes	electrical	16	time + cooling time elapsed	yes	discharge gas
8	time + cooling time elapsed	yes	electrical				

Table 2 Function external input

Value	Function
0	Not active
1	Immediate alarm
2	Delayed alarm „AdI - alarm delay external alarm“
3	Defrost skipped
4	Defrost start (no delay)
5	Door contact, compressor and fan off, normal cooling after „dAE - Alarm delay after defrost“
6	Door contact, compressor and fan off, normal cooling after „dAE - Alarm delay after defrost“, light on (no alarm relay) from V1.10
7	Stand-by Mode
8	„rS - Set value shift via input“ active
9	Start Shock freezing

Table 3 Operating status

Display	Status	Cooling	Fan	Defrost	LED Cooling	LED Fan	LED Defrost
0	off	off	off	off	off	off	off
1	Reset	off	off	off	off	off	off
2	Normal	off	off	off	off	off	off
3	Cooling	on	off	off	on/slow blink	off	off
4	Fan on	on	on	off	on/slow blink	on	off
5	Run on	off	on	off	off	on	off
6	Compressor blocked	off	off	off	fast blink	off	off
7	Defrost	off	on/off	on	off	on	on
8	Emergency on	on	on	off	on	on	off
9	Emergency off	off	off	off	off	off	off
10	Drip dry	off	off	off	off	off	slow blink
11	Defrost start	off	off	off	off	off	off
12	Door contact active	off	off	off	off	off	off
13	Manual mode	on/off	on/off	on/off	on/off	on/off	on/off

Table 4 Alarm/Error

Code	Description	Code	Description
E1 ⁻	short circuit room sensor	EPr	internal error (EPROM)
E1 ₋	open circuit room sensor	EeP	internal error (EEPROM) (3)
E2 ⁻	short circuit evaporator sensor	EH	temperature to high
E2 ₋	open circuit evaporator sensor	EL	temperature to low
EeT	EEPROM Write error	EeR	EEPROM Read error
		EE	external input
		Edo	door open
		EnF	no icefree
			no alarm

(1) The compressor relay switches on when the room temperature exceeds the set value by 50% of the hysteresis.
 (2) Alarm is signaled when the room temperature exceeds the set value plus upper alarm setting or drops below the set value minus lower alarm setting and the „Adt - alarm delay time“ has elapsed.
 (3) To correct, re-enter „ot - Types (1 to 3)“ parameter selection.

Edition: 695.00001.2 Product group R